



Neo

Design unique, concept d'éclairage novateur et un espace généreux.

www.boeckmann.com



REMORQUES DE PREMIÈRE CLASSE



Un véritable coup de foudre.

Böckmann est le fournisseur incontournable de vans pour chevaux parfaitement adaptés aux besoins du cheval et du cavalier, conformes aux normes de qualité les plus strictes et qui se sont révélés fiables en pratique quotidienne. Le modèle Neo ouvre souligne notre savoir-faire issu de 65 ans d'expérience dans le développement de solutions de transport de premier ordre. Le design, l'arc vitré, les grandes fenêtres latérales, l'espace intérieur ou la sellerie novatrice témoignent de notre approche avant-gardiste. Un équipement exhaustif, allié à un confort de conduite sans pareil sont naturellement les atouts standard de ce van. Découvrez de quoi il retourne dans cette brochure. consultez le catalogue, nous espérons que vous l'apprécierez.



Sommaire

L'entreprise familiale	4
Neo SKA	6
Neo L SKA	8
Neo L SR	10
Équipement de série	12
Espaces intérieurs et selleries	16
Concept d'éclairage	22
Valeur ajoutée	26
Couleurs et décors	36
Accessoires	38
Service	40
L'univers de Böckmann	42



De l'idée au produit : Un savoir-faire artisanal, allié au plaisir du travail, voilà les bases posées par Anton Böckmann.



Souvenirs inoubliables : les quatre frères Böckmann sur leur premier poney Shetland « Raudi ».



Expérience de terrain primordiale : Klaus Böckmann en compagnie de ses propres chevaux.



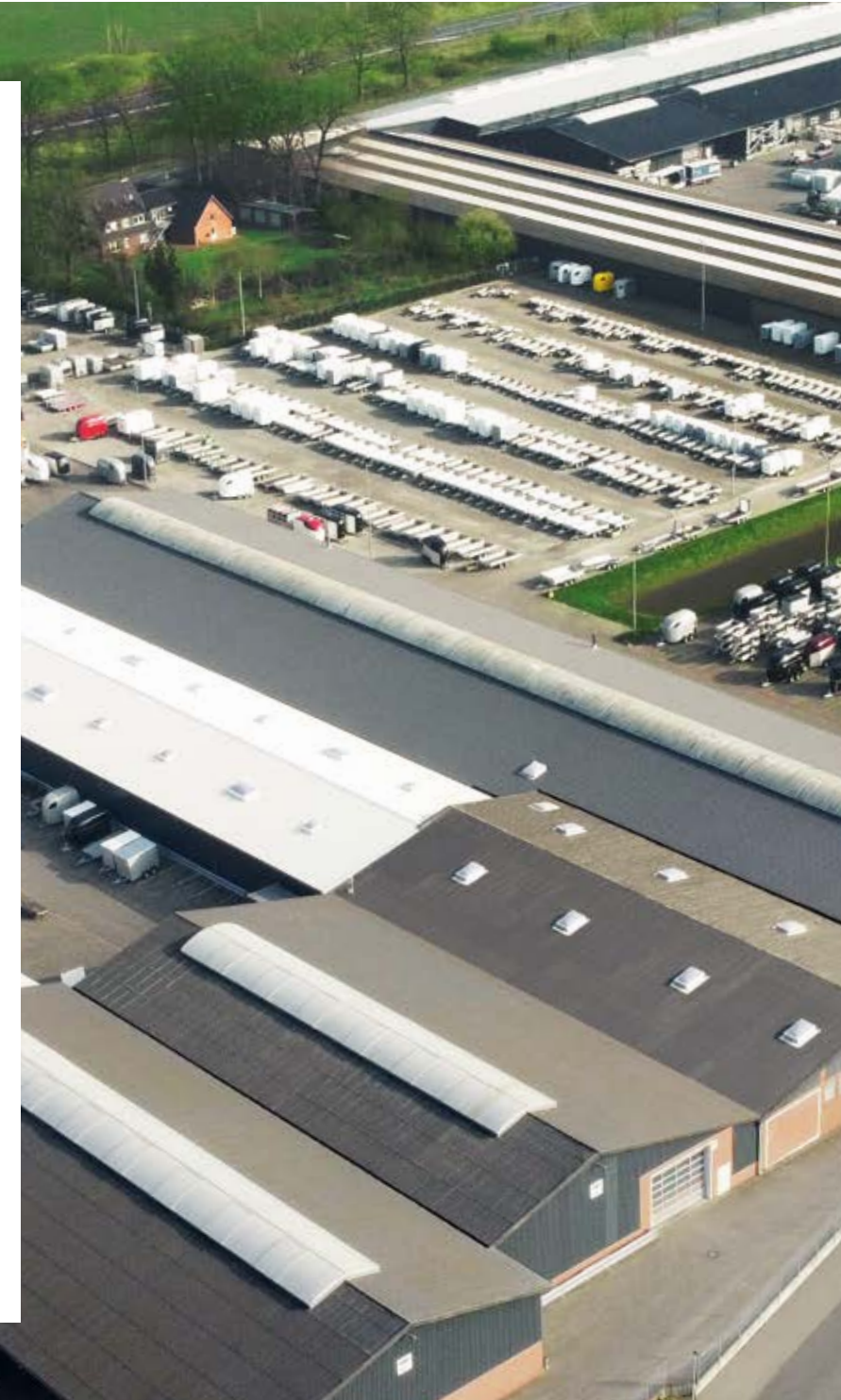
Un entraînement efficace, pour plus de succès : Gilbert Böckmann à l'écurie Böckmann Pferde GmbH.



Les successeurs dans l'entreprise sont déjà identifiés : Stella Böckmann et Justus Böckmann.



Une grande famille : De la petite forge au groupe Böckmann – plus de 500 employés en 2022.



Böckmann. L'entreprise familiale.

Le développement de l'entreprise, qui est passée d'une petite forge de village à un leader du marché international, a été marqué avant tout par cette devise : « Seuls ceux qui mettent du cœur à l'ouvrage connaîtront le succès à long terme ». Une conviction transmise par Brigitte et Anton Böckmann à la famille depuis la création de l'entreprise en 1956, et toujours d'actualité. Stella Böckmann et Justus Böckmann, la troisième génération, dirigent désormais l'entreprise de solutions de transport qui se distingue par une qualité de premier ordre, un design hors du commun et une fiabilité absolue.

Un autre élément décisif du succès de Böckmann est également un sujet auquel la famille accorde une attention particulière : la passion pour le sport équestre. Les activités quotidiennes avec ses propres chevaux sont à la fois un stimulant et une expérience de terrain pour la mise au point de ces véhicules. Une fois une idée approuvée en écurie, elle peut passer en production. C'est ainsi que sont créés, depuis plus de 65 ans, des vans pour chevaux à forte valeur ajoutée.



Les fondateurs : Anton († 2010) et Brigitte Böckmann († 2011).

Böckmann Fahrzeugwerke GmbH est installée en
Allemagne, à Lastrup, Basse-Saxe.

Neo SKA.

Le design : avant-gardiste. Le concept d'éclairage : avant-gardiste. L'espace : avant-gardiste. Le Neo SKA se démarque par son design moderne et attrayant, une sellerie accessible de l'intérieur et de l'extérieur, un vaste espace et un concept d'éclairage novateur. Les grandes fenêtres latérales, reliées par un arc vitré, garantissent une luminosité naturelle. Le van dispose également d'un éclairage de série à LED, pouvant commuter du blanc au bleu plus apaisant pour les chevaux. Sans oublier le châssis Word-Class « WCF plus », selon le standard automobile, et les jantes aluminium Böckmann, en exclusivité sur les vans Böckmann.



Aménagement judicieux de l'espace et des dimensions généreuses

grâce au concept ingénieux d'espace intérieur du Neo SKA. Pour les informations relatives aux selleries, se reporter aux pages 20 et 21.





Découvrez le Neo
de Böckmann en vidéo :
Scannez le code dès maintenant !



Neo L SKA.

Design unique, concept d'éclairage novateur et un espace généreux. Le Neo L SKA offre un vaste espace pour le cheval et le cavalier, avec sa longueur intérieure de 4080mm. Le modèle L SKA se démarque particulièrement par l'espace encore plus généreux devant les chevaux, ainsi que par sa grande sellerie. Le côté très pratique : les portes à hauteur d'homme, des deux côtés, permettent de monter facilement dans le van, que se soit auprès du cheval ou côté équipement. En outre, on se laisse facilement séduire par le design unique, avec un choix et une combinaison de couleurs détonant, allié au concept d'éclairage innovant. Le van dispose d'un équipement exclusif, tel qu'un éclairage intérieur à LED, permutable du blanc au bleu, un bat-flanc avec montant central variable, pour une plus grande liberté de mouvement, et des jantes en aluminium. Sans oublier le châssis Word-Class « WCF plus », selon le standard automobile.



Encore plus de place pour le cheval et le cavalier

grâce à une longueur intérieure de 4080mm et une largeur intérieure de 1755mm dans le Neo L SKA. Pour les informations relatives aux selleries, se reporter aux pages 20 et 21.





Découvrez le Neo
de Böckmann en vidéo :
Scannez le code dès maintenant !



Neo L SR.

Design unique, concept d'éclairage novateur et un espace généreux. Le Neo L SR offre un vaste espace pour le cheval et le cavalier, avec sa longueur intérieure de 4080mm. Le modèle L SR se démarque particulièrement par l'espace encore plus généreux devant les chevaux, ainsi que par la liberté de mouvement dans la sellerie. Le côté très pratique : le modèle dispose de portes extérieures à hauteur d'homme, permettant l'accès aux chevaux et à l'équipement, et d'une porte de jonction supplémentaire. En outre, on se laisse facilement séduire par le design unique, avec un choix et une combinaison de couleurs détonant, allié au concept d'éclairage innovant. Le van dispose d'un équipement exclusif, tel qu'un éclairage intérieur à LED, permutable du blanc au bleu, un bat-flanc avec montant central variable, pour une plus grande liberté de mouvement, et des jantes en aluminium. Sans oublier le châssis Word-Class « WCF plus », selon le standard automobile.



Liberté de mouvement pour le cheval et le cavalier

grâce au bat-flanc avec montant central variable et la sellerie accessible dans le Neo L SR. Pour les informations relatives à la sellerie, se reporter aux pages 20 et 21.





Découvrez le Neo
de Böckmann en vidéo :
Scannez le code dès maintenant !



Plein phare sur l'équipement standard.

Les équipements exclusifs, tels que le confort de conduite exceptionnel grâce au châssis World-Class « WCFplus » conforme aux normes automobiles, les grandes selleries dotées d'un équipement complet ou les espaces pour chevaux avec pare-bottes et rembourrage latéral sont de série et garantissent le confort et la sécurité pendant les trajets.

Plus de détails sur l'équipement en série des différents modèles sur : www.boeckmann.com



Espace généreux et confort

grâce aux selleries accessibles par l'intérieur et l'extérieur, dotées de détails ingénieurs et de nombreux accessoires de série (plus au sujet des selleries en page 20).



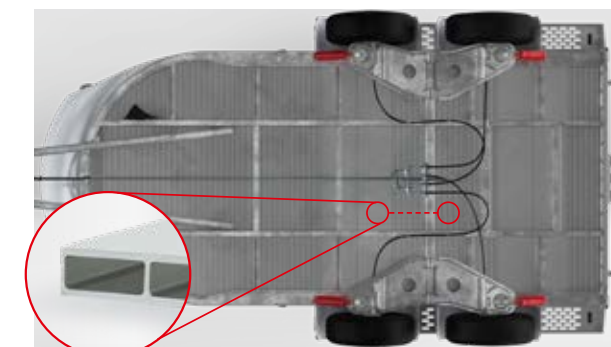
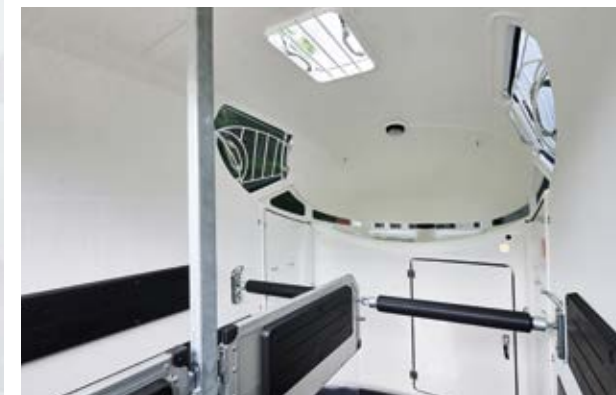
Transport en toute sécurité

assuré par les systèmes éprouvés de bat-flancs Böckmann et le système des barres de sécurité réglable jusqu'à 10 cm en hauteur avec anneaux d'arrimage. Les rembourrages supplémentaires des barres, ainsi que le capitonnage et les pare-bottes sur les parois latérales assurent une protection supplémentaire.



Débloçage rapide en cas d'urgence

grâce au système anti-panique des barres de sécurité Multi Safe (MSS) éprouvé à l'avant et à l'arrière. La clé démonte-roues fait partie de l'équipement de série.



Robuste et imputrescible

grâce au plancher en aluminium massif de qualité à profilés fermés, renforcé sous les pieds des chevaux.



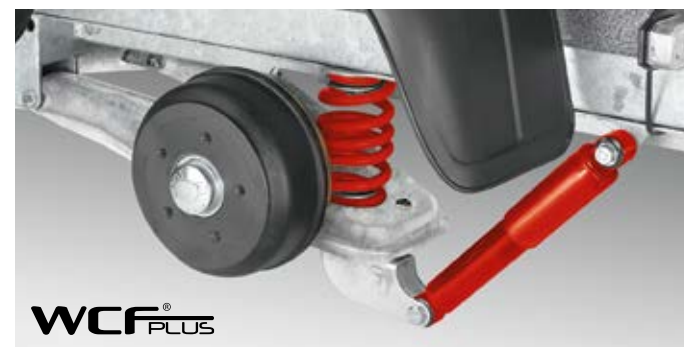
Plus d'espace d'embarquement et de débarquement

Grâce au large passage ; habitacle lumineux attractif et système de bat-flanc ingénieux.



Bâche automatique

Bâche noire avec filet intégré et fonction d'enroulement, ainsi qu'une aération forcée en noir.



Confort de conduite

grâce au châssis World-Class, conforme à la norme automobile, avec des amortisseurs de roue.

Équipement de série additionnel.

L'équipement de série de la gamme Neo est déjà une prouesse en soit, avec ses nombreux détails et innovations dont profitent quotidiennement chevaux et cavaliers.



Pont arrière robuste

avec dispositif de levage pour une ouverture facile du pont arrière et avec montoir à 2 niveaux.



Voyage confortable

avec les rembourrages supplémentaires des barres, ainsi que les capitonnages et les pare-bottes des sur les parois latérales.



Bonne aération, luminosité et protection contre le soleil

grâce aux vitres latérales ouvrantes. Teintées et anti-éblouissantes, avec grille de sécurité.



Attelage et dételage en toute sécurité

Avec l'attelage en fonte, verrouillable, munie d'une poignée en caoutchouc facile à manier et Soft-Top (protection anti-collision).



Ambiance apaisante

avec un éclairage de transport à LED bleue – pouvant commuter facilement du bleu au blanc.



Alimentation facile d'accès

grâce aux 2 mangeoires fixes et sécurisantes parfaitement adaptées pour les chevaux. Rangement pratique dans la sellerie.



Touche visuelle

avec les garde-boues individuels en polyester, par ex. dans une couleur accentuée. Tous les éléments en polyester sont disponibles sur demande en différents coloris et peuvent être combinés entre eux.



Utilisation facile

grâce à la roue jockey automatique, extra longue avec manivelle manuelle et maniement facile même par temps froid.



Absence de bois dans la structure, en polyester renforcé

pour une longévité à toute épreuve.

Autre équipement de série

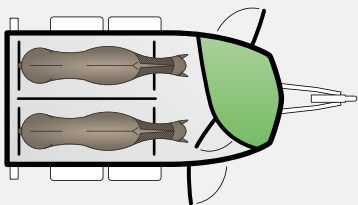
- Structure robuste avec un assemblage V2A en acier inoxydable
- Châssis à longerons avec timon en V (vissé)
- Eclairage avec feu de recul et connecteur à 13 broches
- Larges pneumatiques haute qualité
- Coque en polyester exempte de bois
- Dispositif de levage sur le pont arrière
- Poignée de manœuvre
- Décor tête de cheval sur le pont arrière
- Portes verrouillables avec verrou à 3 points et gouttière
- Système de bat-flanc Böckmann : Bat-flanc avec montant central (arrière et avant pivotants) avec rembourrage
- Revêtement en caoutchouc au sol (8 mm) collé et jointé, avec structure textile anti-dérapante
- Revêtement en caoutchouc sur le pont arrière avec lattes moulées, gouttière et arrêtoirs
- Surtapis
- Aérateur de toit

Pour l'ensemble de l'équipement de série et plus de détails, consultez nos pages

www.boeckmann.com

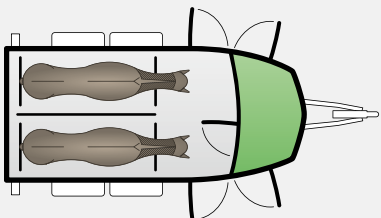
Le plus grand de sa classe.

De plus en plus grand : Le Neo offre un espace intérieur particulièrement généreux pour le cheval et son cavalier. Son habitacle volumineux garantit une liberté de mouvement absolue sans devoir renoncer aux nombreux éléments de confort et de sécurité. Des atouts résultant d'un aménagement judicieux de l'espace et des dimensions généreuses, pour un confort apprécié de tous. L'utilisation du vaste espace intérieur est facilitée par les portes à hauteur d'homme. Faites-vous une idée des nombreux points forts de l'équipement des différents modèles.



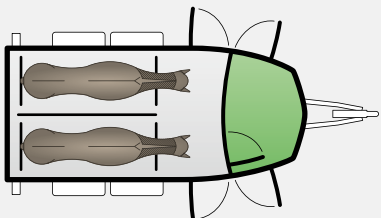
Neo SKA

Accès à l'espace chevaux par la droite, dans le sens de marche ; accès à la sellerie de l'extérieur et de l'intérieur.



Neo L SKA

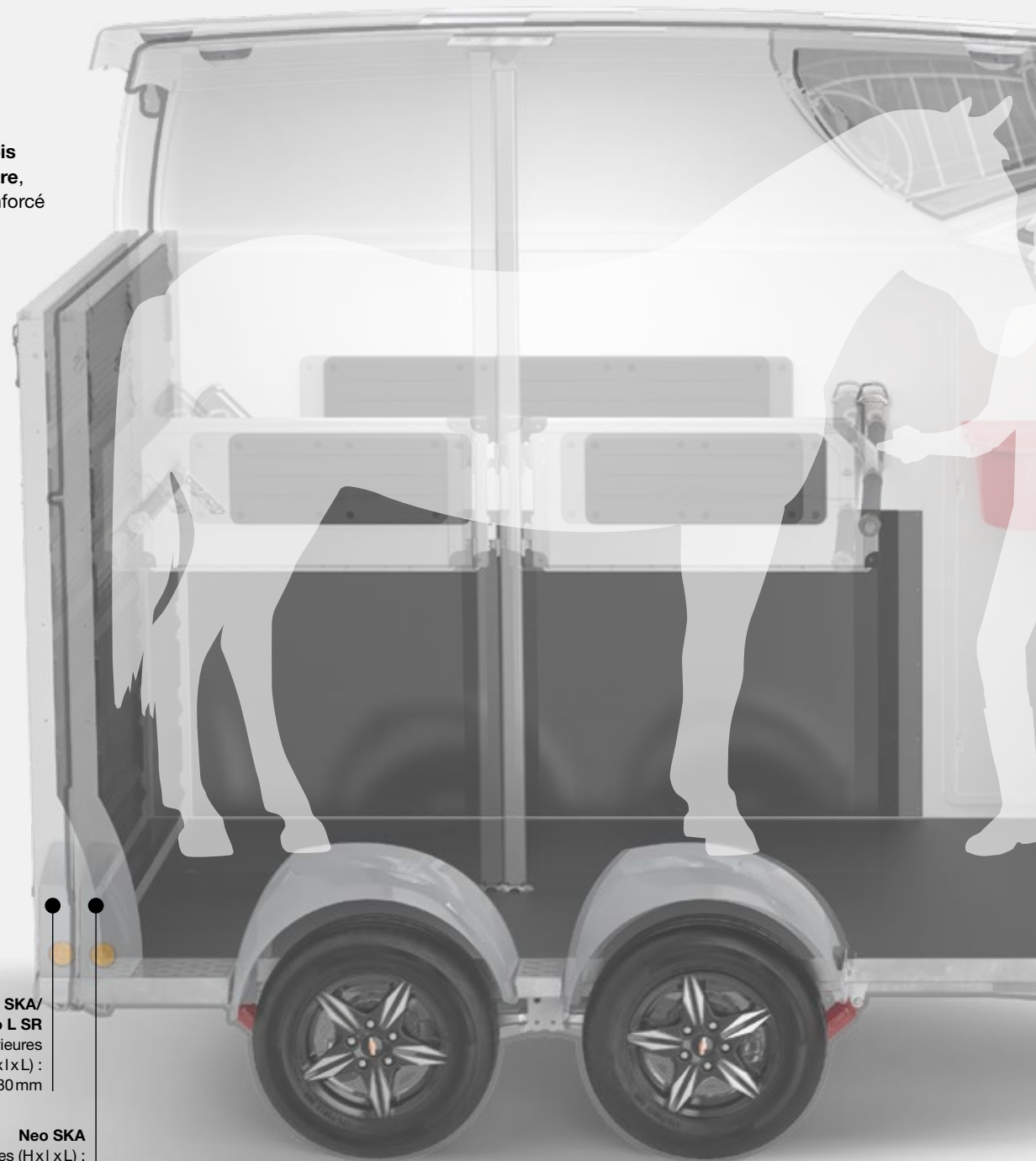
Accès des deux côtés à l'espace chevaux et à la sellerie ; accès à la sellerie de l'extérieur et de l'intérieur. Encore plus de place devant les chevaux.



Neo L SR

Accès des deux côtés à l'espace chevaux et à la sellerie ; accès de l'intérieur entre la sellerie et l'espace chevaux. Encores plus de place devant les chevaux.

✓ Absence de bois dans la structure, en polyester renforcé

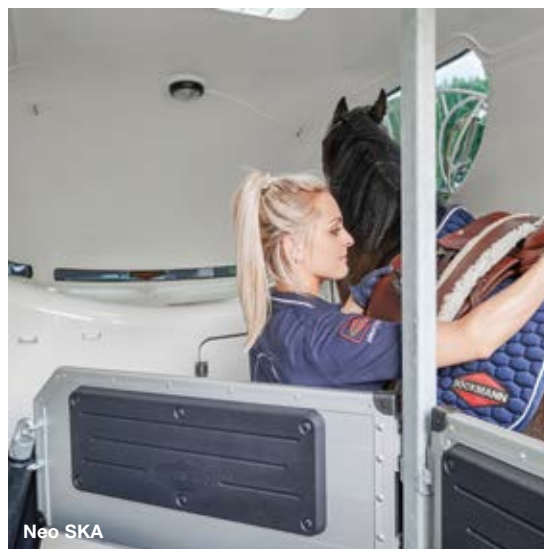


Neo L SKA/ Neo L SR

Dimensions intérieures (H x l x L) :
2400 x 1755 x 4080 mm

Neo SKA

Dimensions intérieures (H x l x L) :
2350 x 1755 x 3780 mm



Neo SKA



Neo L SKA



Neo L SR

Espace et confort pour le cheval et le cavalier

grâce à une organisation unique de l'espace, une vaste zone libre devant les chevaux, de grandes portes d'entrée et un accès pratique à la sellerie.

Espace encore accru.

Un bénéfice maximal, des manipulations avec le cheval et un équipement fiable. Faites-vous une idée des différents modèles SKA, L SKA et L SR et découvrez le van Neo qui vous convient le mieux.



Espace et confort pour le cheval et le cavalier

devant les chevaux et dans l'habitacle grâce à un aménagement judicieux de l'espace et des dimensions généreuses. Sellerie spacieuse ou sellerie accessible à pied ? Le choix vous appartient.

✓ Absence de bois dans la structure, en polyester renforcé

Bat-flanc avec montant central.

Vaste zone libre devant les chevaux grâce à la configuration astucieuse de l'espace.

Portes d'entrée très hautes pour faciliter l'accès au cheval.

Sellerie spacieuse avec large porte d'accès dans le nez.

Neo SKA

Accès des deux côtés à l'espace chevaux et à la sellerie ; accès à la sellerie de l'extérieur et de l'intérieur.





Bat-flanc avec montant central.

Portes d'accès à hauteur d'hommes des deux côtés.

Neo L SKA

Accès des deux côtés à l'espace chevaux et à la sellerie; accès à la sellerie de l'extérieur et de l'intérieur. Encore plus de place devant les chevaux.

Portes de sellerie des deux côtés.

Sellerie spacieuse avec étagères de rangement pratique, facilement accessibles de l'intérieur et de l'extérieur.



Bat-flanc avec montant central.

Neo L SR

Accès des deux côtés au compartiment à chevaux et à la sellerie; passage de l'intérieur de la sellerie au compartiment chevaux. Encore plus de place devant les chevaux.

+ 30 cm

30 cm de place en plus dans le Neo SKA pour encore plus de liberté de mouvement.

Portes d'accès à hauteur d'homme.

Espace de sellerie accessible à pied avec siège rabattable et tire-botte.

Espace de sellerie accessible à pied de l'intérieur et de l'extérieur avec porte à hauteur d'homme.

Les selleries.

Des crochets porte-bride placés à l'endroit où l'on en a besoin, des porte-selles faciles à utiliser et des bacs de rangement, des filets, des étagères et des porte-cravaches pour ranger plus facilement. Chaque détail compte dans ce volume généreux. Les portes très larges facilitent l'accès, de l'intérieur et de l'extérieur. Découvrez la riche dotation de l'équipement standard.



Surface de rangement, nettoyage optimisé

grâce à une évacuation d'eau.
Forme spéciale avec des rebords à large diamètre évitant des bords de morsure des chevaux.



Accès facile de l'intérieur et de l'extérieur

avec les grandes portes de sellerie, les portes intérieures pratiques et les gouttières. Fermeture optimale par verrou de porte en 3 points et joint en caoutchouc.



Sellerie Neo SKA

avec étagères pratiques et volume spacieux, accessibles de l'intérieur et de l'extérieur. Outre des porte-selles réglables et extensibles, un balai télescopique, une pelle en plastique, un filet de porte, un miroir, des porte-cravaches, des mangeoires, de grands crochets porte-bride, un porte-tapis de selle, un éclairage LED et un tabouret pliant avec dispositif de sécurité font partie de l'équipement standard.



Sellerie Neo L SKA

avec étagères pratiques et volume spacieux, accessibles de l'intérieur et de l'extérieur. Outre les porte-selles réglables et extensibles, un balai télescopique, une pelle en plastique, un filet de porte, un miroir, des porte-cravaches, des mangeoires, de grands crochets porte-bridage, un porte-tapis de selle, un éclairage LED et un tabouret pliant avec dispositif de sécurité font partie de l'équipement standard.



Sellerie Neo SR

Espace sellerie accessible à pied de l'intérieur et de l'extérieur avec porte à hauteur d'homme. Outre les portes-selles réglables et extensibles, un balai télescopique, une pelle en plastique, un filet de porte, un miroir, des porte-cravaches, des mangeoires, de grands crochets porte-bridage et un tabouret pliant avec dispositif de sécurité font partie de l'équipement standard.

Un plaisir lumineux.

Nous l'avons appris au contact de nos propres animaux : Les chevaux sont sensibles à la lumière et à l'environnement. Leur bien-être est encore accru par un environnement lumineux et visible. Dans cette optique, nous avons développé un concept de lumière innovant pour le Neo, garantissant une incidence maximale de la lumière naturelle et réduisant complètement les influences environnementales gênantes. L'agencement spécial de l'arc vitré protège les chevaux dans l'obscurité de l'éblouissement issu du trafic routier en sens inverse. Pendant la journée, cet arc vitré évite l'exposition directe au soleil. Il en résulte une ambiance agréable et sans stress pour les chevaux. Les larges fenêtres latérales sont pourvues de grilles de sécurité et d'une protection anti-UV. Elles peuvent en outre être réglées en de multiples positions, pour assurer une arrivée d'air frais optimale.



Concept de luminosité innovant

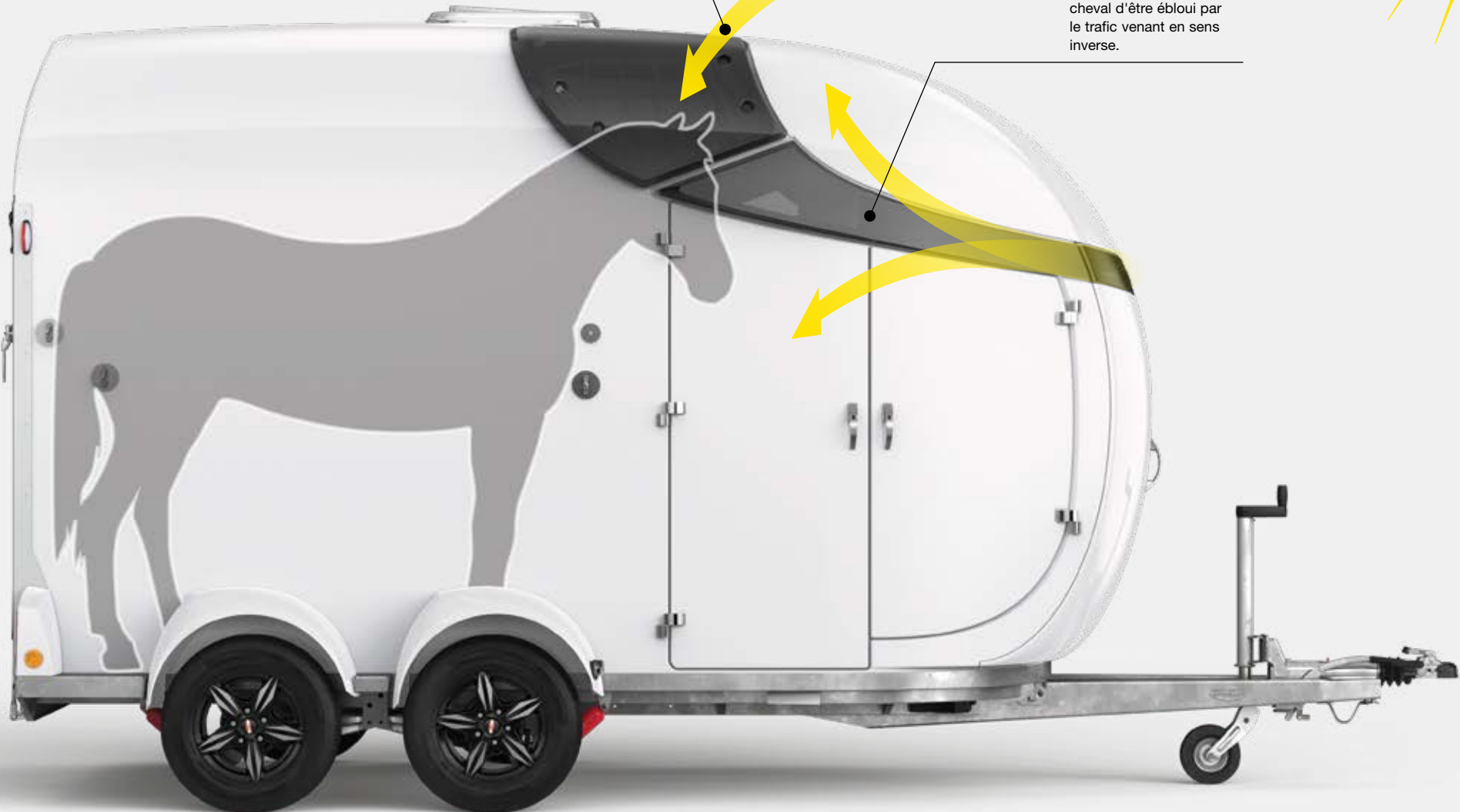
Les larges fenêtres latérales, et leur position judicieuse dans l'arc vitré, confèrent à l'habitacle une luminosité la plus naturelle possible. Cet agencement réduit en même temps les influences environnementales gênantes. Il en résulte un habitacle particulièrement lumineux et accueillant et une atmosphère agréable pendant le trajet.



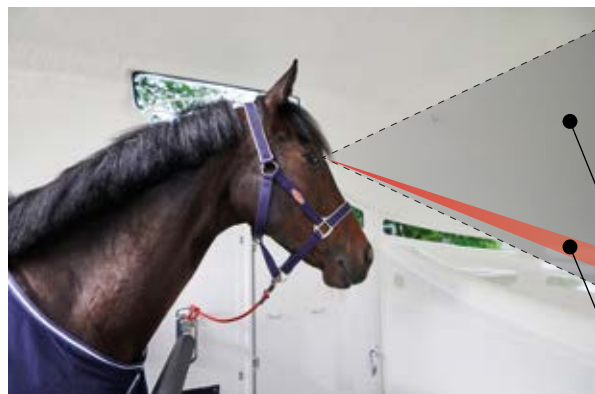


Les larges fenêtres latérales confèrent à l'habitacle une luminosité la plus naturelle possible. L'arc vitré évite l'exposition directe au soleil.

Il empêche également le cheval d'être ébloui par le trafic venant en sens inverse.



Arc vitré Böckmann



Agencement particulièrement apaisant

des fenêtres dans l'arc vitré innovant. Il réduit l'éblouissement direct au minimum, diminuant ainsi nettement les facteurs de perturbations du cheval.

Eblouissement direct



Contre-jour
Champ de vision
Lumière aveuglante

Fenêtre panoramique habituelle



Larges fenêtres panoramiques

offrant une grande prise à la lumière aveuglante. Le cheval est souvent exposé aux sources lumineuses telles que les feux de route, les lumières bleues et les rayons du soleil.



Des conditions de transport optimales : lumineuses, sans stress et protégées

Les grandes fenêtres latérales et leur agencement spécial dans l'arc vitré créent la plus grande surface vitrée possible pour des conditions de transport optimales et dénuées de stress pour vos chevaux : un habitacle particulièrement lumineux et accueillant, une protection contre la lumière aveuglante du trafic en sens inverse, pas d'exposition directe au soleil, une excellente ventilation et des grilles pour une sécurité supplémentaire.

Bon pour votre cheval.

La hauteur de chargement, l'intérieur lumineux avec un large espace pour la tête, le Multi Safe System (MSS) ou l'absence absolue de coins et d'arêtes vives : Pour nous, c'est la sécurité du cheval qui prime sur tout le reste. Ces solutions détaillées – de série sur tous les vans Böckmann – sont le fruit de 65 ans d'expérience avec nos propres chevaux et ont été systématiquement adaptées au bien-être et au confort des chevaux.

Pour plus de détails sur le **Concept de sécurité Böckmann** et sur la valeur ajoutée, consultez nos pages internet : www.boeckmann.com



Passage large et accueillant

grâce aux arêtes de toit étroites, à la bâche encastrée et aux parois intérieures blanches et lumineuses. De nuit, l'éclairage intérieur procure une lumière suffisante à l'intérieur.



Faible hauteur de chargement

grâce au châssis World-Class surbaissé avec suspension indépendante galvanisée à chaud, suspension à ressorts hélicoïdaux et amortisseurs de roues.



Adhérence optimale et risque de glissement minimal

grâce aux lattes transversales spéciales, aux arrêteurs latéraux sur le revêtement du pont arrière et à la charnière étroite et fermée du pont arrière.



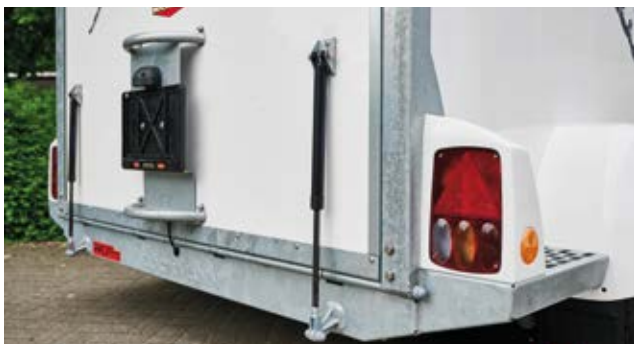
Positionnement étendu

par la partie basse du bat-flanc en PVC à 600mm du sol – pour une conduite confortable.



Transport en toute sécurité

assurée par les systèmes éprouvés de bat-flanc Böckmann et le système des barres de sécurité réglables jusqu'à 10cm en hauteur et anneaux d'arrimage. Les rembourrages supplémentaires des barres, ainsi que le capitonnage et les pare-bottes sur les parois latérales assurent une protection supplémentaire.



Pas de risque de blessures des pattes du cheval et bonne visibilité depuis le véhicule

avec des caches de boîtiers d'éclairage fermés et plats, en polyester.



Confort et stabilité assurés

par le plancher de 8 mm revêtu de caoutchouc avec structure textile anti-dérapante sur caoutchouc en partie avant.



Absence absolue de coins et d'arêtes

avec des charnières arrondies au niveau des montants profilés en acier et aux extrémités des renforts arrière.



Hauteur de tête, vaste espace et luminosité

avec l'aménagement spacieux de la gamme Neo. Les fenêtres ouvrantes teintées avec grille intégrée, les grands rayons sans coins ni arêtes et les charnières plates sont garants d'une protection supplémentaire.



Ambiance apaisante

avec un éclairage de transport à LED bleue – pouvant commuter facilement du bleu au blanc.



Déblocage rapide en cas d'urgence

grâce au système anti-panique éprouvé des barres de sécurité Multi Safe (MSS) Peut être débloqué à l'avant et à l'arrière. La clé démonte-roues fait partie de l'équipement de série.



Sécurité

grâce aux fermetures à levier coudé manœuvrables sur 180°, pour un risque de blessure réduit de votre cheval.



Pas d'accrochage de la corde

grâce à des poignées de porte noyées.



Espace suffisant pour la queue

grâce au large écart entre la barre de sécurité et le pont arrière.



Bâche automatique

Bâche noire avec filet intégré et fonction d'enroulement, ainsi qu'une aération forcée.



Alimentation facile d'accès

grâce aux 2 mangeoires sécurisées avec support.



Bonne aération, luminosité et protection contre le soleil

grâce aux vitres latérales ouvrantes. Teintées et anti-éblouissantes, avec grille de sécurité.



Foin facilement accessible

avec le filet à foin installés sur des crochets montés de manière optimale. La forme spéciale de la sellerie, avec des rebords à large diamètre évite des bords de morsure des chevaux.

Bon pour vous.

Outre les besoins des chevaux, nos vans pour chevaux sont également adaptés aux besoins des cavaliers. Des innovations telles que les châssis, les têtes d'attelage ou la roue jockey automatique ont fait leurs preuves en usage quotidien. Des détails tels que le porte-cravache, le montoir ou les crochets porte-bridage extra large placé au bon endroit révèlent sans ambiguïté l'importance de l'expérience de terrain.

Pour plus de détails sur les valeurs ajoutées, consultez nos pages internet www.boeckmann.com



Attelage et dételage en toute sécurité

Avec la tête d'attelage en fonte, verrouillable, munie d'une poignée en caoutchouc facile à manier et Soft-Top (protection anti-collision).



Manœuvre confortable

grâce à la roue jockey automatique, extra longue avec manivelle manuelle et poignée de manœuvre placée au bon endroit, maniement facile même par temps froid.



Fermeture optimale

par verrou de porte en 3 points et joint en caoutchouc.



Large espace d'embarquement et de débarquement

grâce à une large distance entre la barre et la sellerie dans la zone avant du van.





Protection contre le démarrage et le vol

avec la tête d'attelage en fonte, verrouillable, munie d'une poignée en caoutchouc facile à manier et Soft-Top (protection anti-collision).



Accès sans entrave au coffre

grâce à la poignée de manœuvre confortable de l'attelage et le levier de frein plat – même en configuration de van attelé.



Bonne visibilité pendant les trajets

par l'absence des renforts arrière, le grand système d'éclairage est visible même lorsque le pont arrière est ouvert.



Accès rapide à la sellerie

par une grande porte et habitacle plus spacieux.



Une clé pour toutes les serrures

grâce à une clé universelle en trois exemplaires pour la porte de la sellerie, la porte d'accès et l'attelage en fonte.



Facilité de traction

grâce à sa conception aérodynamique et à son centre de gravité bas, pour une économie de carburant.



Compartment de sellerie en guise de surface de rangement

grâce aux contours optimisés, créant de beaux volumes et avec des rebords à large diamètre évitant des bords de morsures des chevaux. Nettoyage facile grâce à une évacuation d'eau.



Garde-boue en guise de surface de rangement

grâce à la forme large et droite en haut des garde-boues en polyester résistant aux chocs.



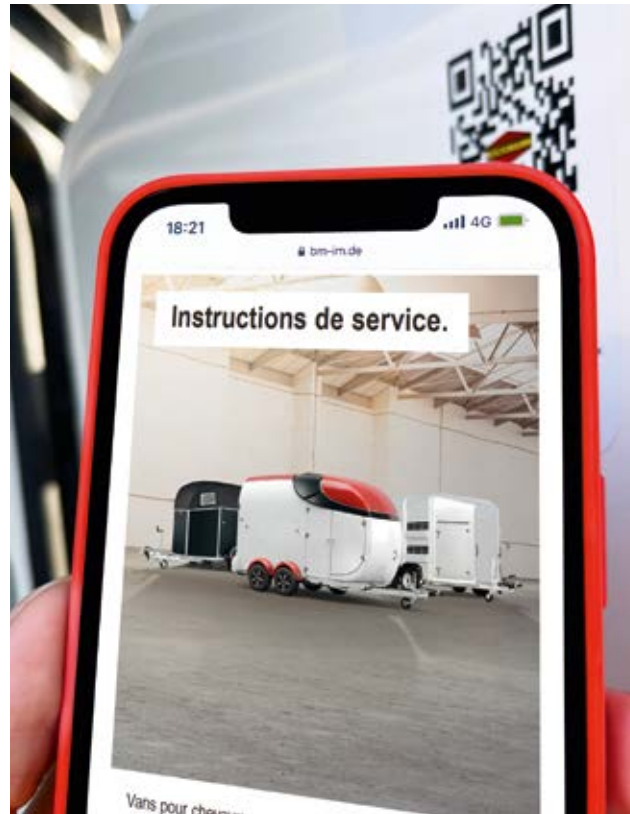
Confort de conduite

grâce au châssis World-Class, conforme à la norme automobile, avec des amortisseurs de roue.



Utilisation facile

grâce à l'enroulement facile de la bâche. Dispositif de levage pour une ouverture facile du pont arrière, avec monitoir à 2 niveaux.



Accès rapide au mode d'emploi

avec le QR code situé sur votre véhicule.



Utilisation simplifiée

grâce à l'interrupteur séparé et facilement accessible pour l'éclairage intérieur, situé sur la porte d'accès de droite.



Protection efficace contre les dommages
avec les arrêtoirs de porte sur les portes.



Protection anti-pluie
grâce à des gouttières au-dessus des portes et au-dessus du pont.



Sécurité de conduite accrue
grâce aux pneus larges taille de qualité.



Utilisation simplifiée et vaste équipement standard de l'espace sellerie

avec arrêtoir de porte, balai télescopique, pelle en plastique, filet de porte, miroir, porte-cravaches, mangeoires, grands crochets porte-bride, porte-tapis de selle, éclairage LED et un tabouret pliant avec dispositif de sécurité.



Moyens d'attache

avec de nombreux dispositifs, sur et dans le van.

Bon pour la stabilité.

La qualité Böckmann jusqu'au moindre détail – en d'autres termes : longévité et une forte valeur de revente. Ce résultat est obtenu grâce à une fabrication extrêmement rigoureuse et à l'utilisation de matériaux de haute qualité. Venez vous aussi constater la stabilité et la sécurité de nos vans pour chevaux.

Pour plus de détails sur les valeurs ajoutées, consultez nos pages internet www.boeckmann.com



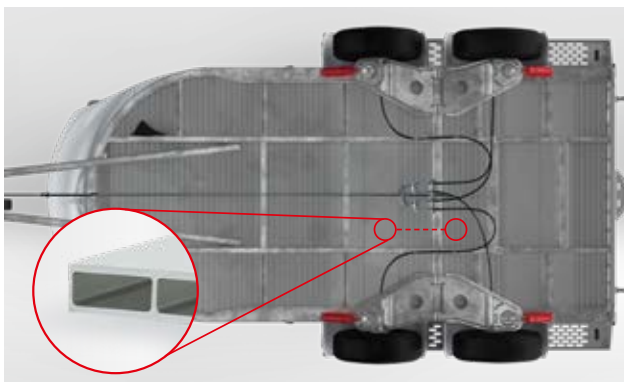
Châssis robuste

par un cadre en une seule pièce en profilé en Z en acier spécial galvanisé à chaud – solidement vissé à la coque.



Résistant

grâce au caoutchouc de plancher (8mm) entièrement collé et jointé.



Robuste, imputrescible et conçu pour des charges élevées

grâce au plancher en aluminium massif à profilés fermés sous les pieds des chevaux ainsi qu'à la construction du châssis avec longerons et cadre en acier galvanisé à chaud.



Pare-bottes

en matière composite particulièrement résistant aux chocs sur les parois latérales et à l'avant du cheval.



Pont arrière robuste

avec dispositif de levage encastré et montoir à 2 niveaux.



Absence de bois dans la structure, en polyester renforcé

pour une longévité à toute épreuve.



Bat-flanc rigide et matériaux de haute qualité

Avec un cadre en aluminium soudé et le bat-flanc avec montant central en aluminium anodisé.



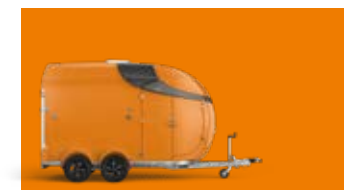
Charge utile supérieure

en raison du poids total standard de 2700 kg, au lieu de 2000 kg.

Un design qui vous ressemble.

Une allure impressionnante : Le Neo attire tous les regards. Son design avant-gardiste l'emporte haut la main avec son arc vitré continu. La robuste coque en polyester intégral, de haute qualité Böckmann, est garante de la stabilité, d'espace généreux et du confort exceptionnel pendant le trajet, pour le cheval et le cavalier. La vaste palette de coloris vous permet en outre de personnaliser à l'envie votre van Neo.

Tous les éléments en polyester sont disponibles sur demande en différents coloris et peuvent être combinés entre eux.

Blanc²Argent métallisé¹Anthracite métallisé²Gris ardoise³Gris argent³Bleu foncé métallisé²Rouge métallisé²Vert métallisé²Marron métallisé²Bleu royal³Rouge feu³Magenta³Jaune³Vert pomme³Orange foncé³

¹ Standard ² Sans supplément ³ Avec supplément

Par expérience, les encres d'imprimerie ne peuvent pas reproduire la teinte originale de la peinture. Nous vous recommandons donc de vous adresser à votre partenaire Böckmann pour voir les échantillons de couleurs. Des associations de couleurs individuelles, des finitions de peinture spéciales et un lettrage selon vos spécifications sont réalisables. Votre revendeur Böckmann vous conseille volontiers.

De superbes perspectives.

Créez « votre Böckmann » selon vos préférences personnelles. Grand ou petit décor, coloré ou unicolore : Le choix vous appartient. Les décors sont conçus par Jan Künstler pour Böckmann, en toute exclusivité. Sur simple demande, nous réalisons également des décors spéciaux et des tailles spéciales selon vos spécifications. Votre revendeur Böckmann vous conseille volontiers.



Petit décor

Exemple de positionnement d'un petit décor avec le motif « Compétition multicolore ».

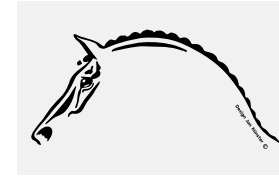


Grand décor

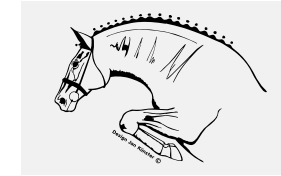
Exemple de positionnement d'un grand décor avec le motif « Compétition gris échelonné ».



Trot allongé multicolore



Tête de cheval



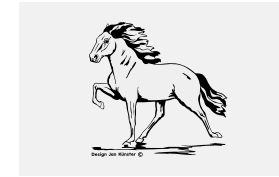
Cheval de saut



Western



Sauteur multicolore



Cheval guidé



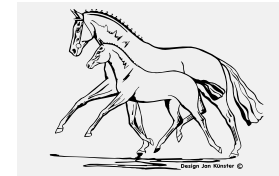
Arabe



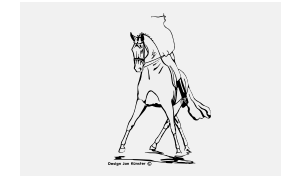
Attelage



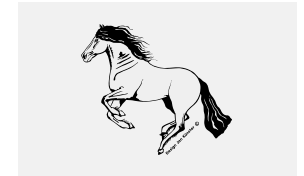
Piaffé multicolore



Jument suitée



Dressage



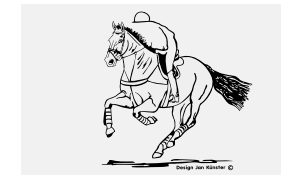
Frison



Galop multicolore



Andalou



Military



Stylisé



Compétition multicolore



Compétition



Compétition gris échelonné

Les accessoires.

L'équipement standard de la famille Neo est très complet. Les modèles se distinguent par de nombreux détails et innovations au service du cheval et du cavalier. Les accessoires originaux de Böckmann permettent d'aller encore plus loin : Adaptez votre Neo à vos besoins et à ceux de vos chevaux.



Découvrez tous les accessoires et configurez votre Neo en ligne : www.boeckmann.com/fr/configurateur



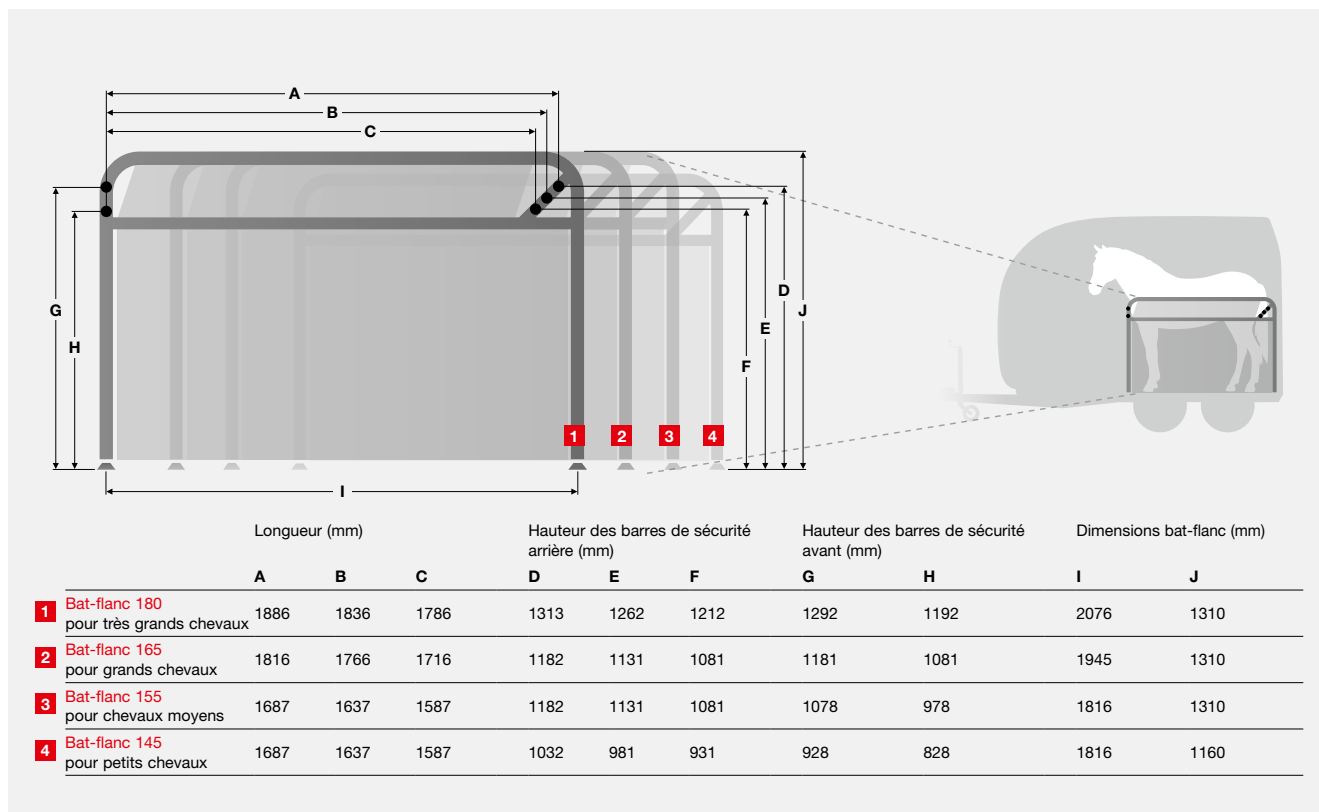
La sécurité sur la route
grâce à une grille rabattable pour poulains.



Possibilité de stockage pratique
pour la selle et le tapis de selle (sur le côté du van).



Large éventail d'applications
avec la combinaison pont/porte à 1 battant.



Transport confortable, quelle que soit le gabarit du cheval
grâce au système de bat-flanc. Equipez votre van Neo du bat-flanc adapté à votre cheval.



Élégant et facile à ouvrir

avec le hayon arrière verrouillable en polyester, avec amortisseur.



Tout à portée de vue

grâce à la vidéo surveillance de l'habitacle des chevaux et à une caméra de recul supplémentaire.



Protection multiple

grâce à l'attelage antilouvoiement [1] (jusqu'à 2,7t de poids total, non verrouillable), à la housse de protection résistante aux intempéries [2] et à la roue de secours avec support de roue de secours [3] et housse [4].

Service de premier ordre.

En qualité de client Böckmann, vous bénéficiez d'une assistance personnelle avec de nombreuses offres de service directement sur place. Notre réseau dense de partenaires Böckmann compétents et expérimentés est à votre disposition dans toute l'Allemagne. Vous y bénéficierez d'excellents conseils sur les remorques et du service de premier ordre dont vous avez besoin. Nous avons rassemblé d'autres informations, conseils et astuces pour vous dans notre portail de service en ligne :



Commande de pièces d'origine ✓

Une garantie de précision d'ajustement, de fiabilité, de durabilité dans l'utilisation quotidienne et une valeur de revente supérieure. Vous pouvez acheter les pièces d'origine Böckmann auprès de votre revendeur local.
boeckmann.com/fr/accessoires/pièces-détachées



Assistance réparation ✓

Des employés spécialisés se chargent de toutes les réparations et de l'installation de pièces d'origine en cas de panne. Sur demande, dans le cadre de la prochaine révision générale.

boeckmann.com/fr/services



Magazine Böckmann ✓

Retrouvez toutes les informations importantes, les dates des salons et des conseils utiles sur les remorques dans notre magazine Böckmann. Prenez le temps de lire :

www.boeckmann.com/fr/magazine



FAQs Böckmann ✓

Pour les questions fréquemment posées autour du thème du transport, des camions et des remorques. Nous vous apportons des réponses afin que vous soyez parfaitement opérationnel pour votre mission de transport.

www.boeckmann.com/fr/services/faqs



Revendeurs Böckmann ✓

Trouvez immédiatement votre revendeur spécialisé Böckmann, en Allemagne et à l'étranger. A cet effet, utilisez notre recherche de concessionnaires spécialisés sur :

www.boeckmann.com/fr/trouvez-un-concessionnaire

Les options de financement Böckmann.

Vous souhaitez financer un nouveau Neo ou l'acheter en leasing ? Il vous suffit de contacter votre revendeur local et de lui demander des conseils personnalisés sur les possibilités. Votre revendeur Böckmann se fera un plaisir de vous aider.



Les remorques illustrées sont en partie équipées de diverses options spéciales.

Bougez avec Böckmann. En première classe et ensemble.

La marque Böckmann est synonyme de progrès, de qualité et de fiabilité depuis 1956. Nos offres de services et de produits sont conçues pour susciter chaque fois l'enthousiasme et apporter une réelle valeur ajoutée. « Seuls ceux qui mettent du cœur à l'ouvrage connaîtront le succès à long terme ». Telle était la devise de nos fondateurs. Une conviction qui reste vivace et active encore aujourd'hui – quotidiennement. Bienvenue dans l'univers de Böckmann.



Vans Böckmann

Une success story depuis 1956 : C'est en utilisant les remorques pour nos propres chevaux que nous avons pu améliorer les produits au fil des ans. Une démarche qui nous a permis de devenir leader sur le marché international des vans pour chevaux.



Camions Böckmann

Grâce à l'expérience acquise au cours de plus de 65 ans de sport équestre, nous développons des camions pour chevaux qui ne laissent rien au hasard. Qu'il s'agisse de l'espace de vie et de couchage ou du compartiment des chevaux, nous concevons et fabriquons chaque détail individuellement à Lastrup. Et bien entendu de façon artisanale. Faites-vous conseiller directement auprès du Truck Center.



Les chevaux Böckmann

Tout pour l'univers du cheval. Tout à portée de main. Tout se passe à Hamstrup ! De l'hébergement adapté à la race, avec des soins individuels, au poulinaage et à l'accomplissement de la préparation au dressage et au saut d'obstacles par Gilbert Böckmann et son équipe.



La collection Böckmann

De la couverture séchant au polo en passant par le mètre gradué : découvrez l'ensemble de la collection Böckmann. Il vous suffit de scanner le QR code pour découvrir l'ensemble de la gamme.








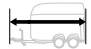


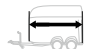








En savoir plus sur Böckmann :

f facebook.com/anhangensterklasse

▶ boeckmann.com/youtube

@ instagram.com/boeckmann.horses

Caractéristiques techniques

									
 Neo SKA	2700 kg	2780 mm	2320 mm	5035 mm	2350 mm	1755 mm	3780 mm	1490 kg	
 Neo L SKA	2700 kg	2830 mm	2320 mm	5335 mm	2400 mm	1755 mm	4080 mm	1450 kg	
 Neo L SR	2700 kg	2830 mm	2320 mm	5335 mm	2400 mm	1755 mm	4080 mm	1435 kg	

Sous réserves de modifications dans la conception et dans l'équipement. Les poids et mesures sont approximatifs, ils peuvent varier en fonction des équipements supplémentaires. Sous réserve de modifications et d'erreurs.

Votre revendeur Böckmann à votre service :

Böckmann Fahrzeugwerke GmbH 49688 Lastrup
 Téléphone +49 (0) 4472 895-0 Télécopie +49 (0) 4472 895-550
 info@boeckmann.com www.boeckmann.com
 f facebook.com/anhangensterklasse ▶ boeckmann.com/youtube
 @ instagram.com/boeckmann.horses



REMORQUES DE PREMIÈRE CLASSE