



Remorques porte-véhicules

Conception robuste et ingénieuse jusqu'au moindre détail.

www.boeckmann.com



REMRQUES DE PREMIÈRE CLASSE

Bremsen · Reifen · Abschleppdienst





Conception robuste et ingénieuse jusqu'au moindre détail.

Nous sommes animés depuis plus de 60 ans par la mise au point de solutions de transport innovantes. Avec un objectif clair : Vous offrir des remorques aptes à vous faciliter la tâche et simples d'utilisation, en toute situation. Jour après jour. Nos remorques porte-véhicules elles aussi sont conçues pour une exécution des opérations sans efforts et en toute sécurité. Découvrez de quoi il retourne dans cette brochure. Nous vous souhaitons une bonne lecture !

Klaus Böcker

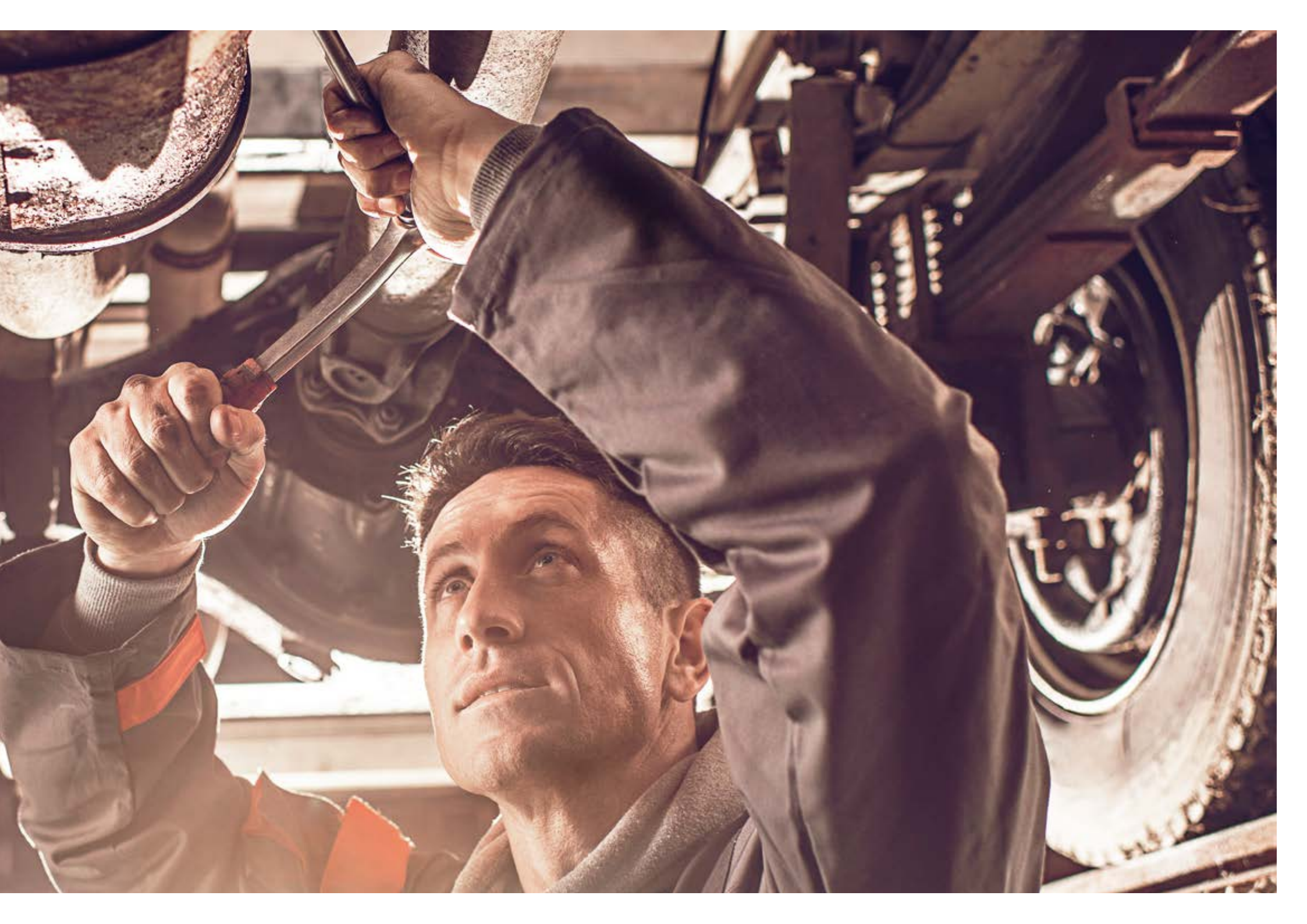
Sommaire

Qualité	04
Valeur ajoutée	06
Remorques porte-véhicules	08
Remorques porte-engins universelles, roues extérieures	12
Accessoires	16
Caractéristiques techniques	19

Qualité. Aucune demi-mesure.

Qu'il s'agisse de transporter des voitures, des motos ou d'autres biens encombrants, nos remorques porte-véhicules offrent toutes des solutions novatrices ingénieuses : Leur structure massive est garante de sécurité maximale et d'une stabilité optimale. Parmi les nombreux atouts phares qui font la spécificité de nos porte-véhicules, découvrez la roue jockey automatique, les ridelles arrière rabattables ou les fermetures à serrage faciles d'accès permettant de sécuriser la plateforme de chargement. Voyez par vous-même – commencez par feuilleter notre brochure, puis venez voir sur place auprès de votre revendeur local Böckmann. Il vous conseillera volontiers !





Valeur ajoutée. Remorques porte- véhicules.

Du pont supérieur massif, galvanisé à chaud, avec treuil à câble et support, aux systèmes de levage hydrauliques sécurisés, en passant par les rails de roulement soudés : Nos remorques porte-véhicules sont perfectionnées jusqu'au moindre détail, pour faciliter vos manœuvres et les rendre aussi agréables que possible.



Roue jockey automatique

Haute capacité de charge lors des manœuvres ; la roue se rabat automatiquement en tournant la manivelle (de série sur les modèles AT, AH et UT-ST).



Ridelle avant et hayon arrière

Ridelle avant et hayon arrière rabattables et amovibles, pour faciliter le transport des marchandises très longues.



Pont supérieur

Un pont supérieur massif, galvanisé à chaud, équipé d'un treuil à câble, d'un support et de rails de roulement soudés supporte des charges élevées (série AT et AH).



Surface de chargement

La série AH dispose d'une grande surface de chargement (4300 mm) et d'un centre de gravité bas, tout particulièrement propice au transport de véhicules à empattement plus long.



01



02

Fermetures

Des fermetures à serrage parfaitement accessibles sécurisent la surface de chargement et les rampes sur la série AH (01 et 02) et AT (02).



Logements préparés pour rampes de chargement

sous la surface de chargement pour simplifier le montage des rampes de chargement (modèles UT-ST seulement).



Pneumatiques de 14"

Pneumatiques avec garde au sol importante pour une bonne tenue de route même sur terrains défavorables (série UT et AT, sauf UT-AL 2515/75).



Système de levage hydraulique et treuil à câble

Support massif avec treuil à câble, réglable en plusieurs positions (série AH et AT).



Timon en V & attelage

Stabilité optimale grâce au timon en V massif vissé (sauf UT-AL 2515/75), pour un remplacement rapide.

Plein phare sur l'équipement de base. Remorques porte-véhicules.

Une structure massive à traverses, des rampes perforées et antidérapantes, des barres en caoutchouc, des étriers d'arrimage sans claquement ou un angle de chargement réduit, pour des véhicules à faible garde au sol : La remorque porte-véhicules de Böckmann offre une fonctionnalité de premier ordre alliée à une conduite confortable et sécurisée. Par ailleurs : Notre vaste gamme d'accessoires vous permet d'équiper votre remorque tout à votre goût.

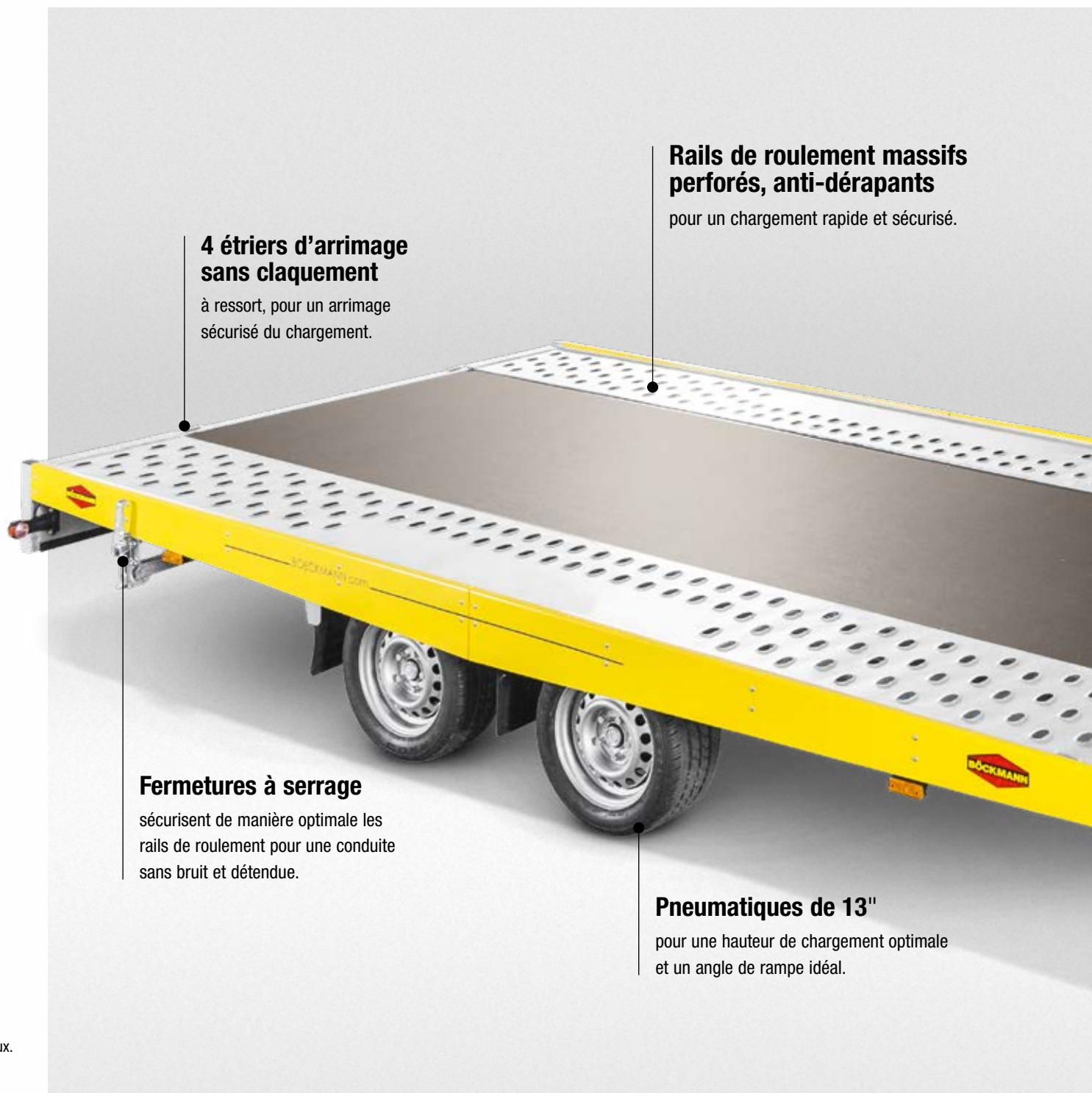
Vue d'ensemble des variantes de modèles

L × l × h (mm) Dimensions int.	Exécution	PTAC (kg)
4000 x 1940 x 0	Série AT	2700
4300 x 2080 x 0	Série AH	2700/3000/3500

Équipements de base décrits sur les pages suivantes.

Cf. les tableaux en page 19 pour les caractéristiques techniques.

Les remorques illustrées sont en partie équipées de divers accessoires spéciaux.



4 étriers d'arrimage sans claquement

à ressort, pour un arrimage sécurisé du chargement.

Rails de roulement massifs perforés, anti-dérapants

pour un chargement rapide et sécurisé.

Fermetures à serrage

sécurisent de manière optimale les rails de roulement pour une conduite sans bruit et détendue.

Pneumatiques de 13"

pour une hauteur de chargement optimale et un angle de rampe idéal.

Boîtiers renforcés

pour une protection optimale des feux.

Rails de roulement massifs perforés, anti-dérapants

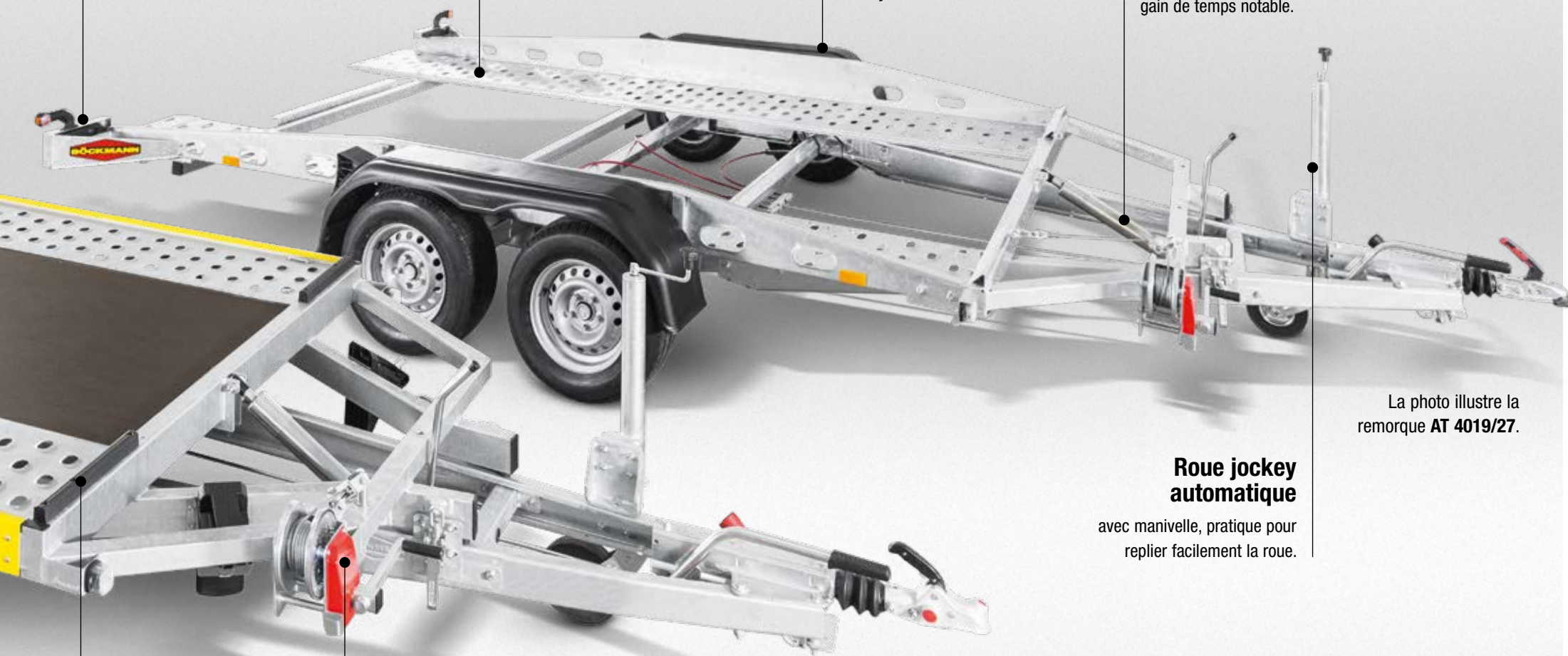
pour un chargement sécurisé.

Garde-boue en plastique

Résistants aux chocs et recyclables.

Système de levage hydraulique de sécurité, sans entretien

pour un chargement/déchargement sécurisé via un système de chargement rapide, garant d'un gain de temps notable.



La photo illustre la remorque AT 4019/27.

Roue jockey automatique

avec manivelle, pratique pour replier facilement la roue.

Butoirs en plastique

servant de stoppeur de roues.

Treuil à câble mécanique, avec poulie de guidage

avec plusieurs positions de réglage, pour un chargement/déchargement rapide et sécurisé.

La photo illustre la remorque AH 4320/27, avec surface de chargement fermée (accessoire).

Équipement de base. Remorques porte-véhicules.



Étriers d'arrimage sans claquement

Avec quatre étriers d'arrimage destinés à sécuriser la cargaison pendant le transport. Tous les étriers d'arrimage s'encastrent dans la surface de chargement.



Position basse du centre de gravité

grâce aux pneumatiques 13" de petite dimension (selon le modèle), pour un comportement routier parfait et silencieux.



Fermetures à serrage sans claquement

sécurisent parfaitement les rampes de chargement – pour un comportement routier agréable et silencieux.



Support de treuil avec treuil à câble et poulie de guidage

pour des opérations de chargement et déchargement confortables et sécurisées.



Rampes de chargement

Robustes rampes de chargement en acier, coulissantes, montées sur galets, avec fermetures à serrage sans claquement pour la sécurisation de la charge (la figure illustre l'accessoire : plancher en contreplaqué anti-dérapant entre les rails de roulement) (série AH).



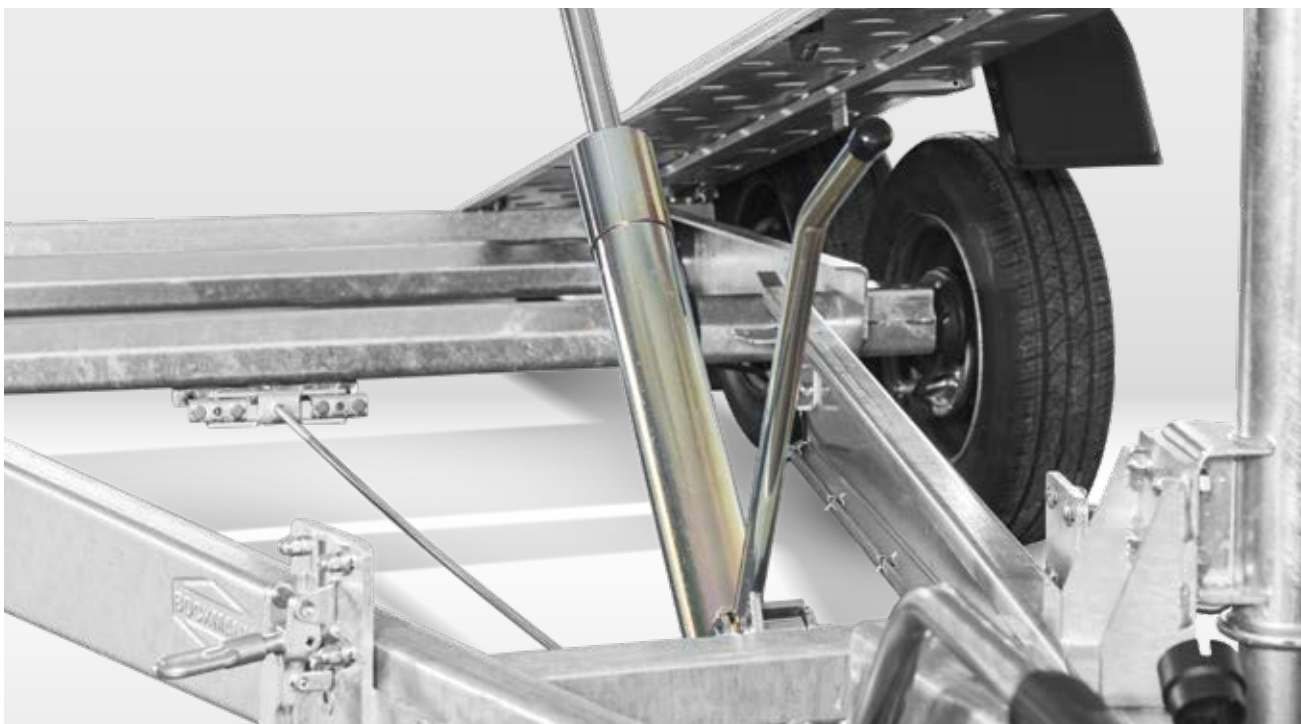
Boîtiers renforcés

Flexibilité et protection des feux. Les feux de position avec bras en caoutchouc garantissent de la flexibilité et de la résistance aux chocs (série AT).



Points d'arrimage à l'arrière

Utilisez les sangles d'arrimage prévues à cet effet pour arrimer le véhicule aux anneaux d'arrimage (série AT).



Système de levage hydraulique de sécurité, sans entretien pour des opérations de chargement et déchargement sécurisées.



Roue jockey automatique

assure une parfaite stabilité et se replie rapidement par manivelle.

Configurez en ligne :
www.boeckmann.com



Équipement de base.

Remorques porte-engins universelles, roues extérieures.

Que vous souhaitiez transporter un quad, une Smart, une tondeuse autoportante ou une moto. A l'aide de transporteur de petites voitures de la série UT, vous ferez toujours très bonne figure. Avec le vaste programme d'accessoires, vous pouvez équiper «votre Böckmann» tout à votre gré.

Vue d'ensemble des variantes de modèles UT

L x l x h (mm) Dimensions int.	Exécution	PTAC (kg)
2515 x 1500 x 150	Un essieu	750/1350
3015 x 1850 x 150	Tandem	1350/1500
4030 x 1900 x 150	Tandem	2700/3500



Béquilles coulissantes massives

Les modèles UT-AL sont équipés de série de robustes béquilles coulissantes, permettant de stabiliser le véhicule pendant les manœuvres.



Anneaux d'arrimage

4 anneaux d'arrimage rigides, pour un arrimage optimal de la cargaison.



La photo illustre la remorque **UT-AL 2515/135**. La remorque peut comporter des accessoires.

La série UT-AL de Böckmann

La remorque porte-engin universelle de la série UT-AL se distingue par des dimensions généreuses, jusqu'à 4030 mm de long et une charge utile jusqu'à 1090 kg. Les ridelles en aluminium robustes, à double paroi et anodisées (hauteur 150 mm) avec cadre en aluminium intégré offrent à la fois une accroche esthétique et une protection optimale de la charge.



Fermetures à serrage

Les rampes de chargement sont bloquées par des fermetures à serrage et confèrent à la remorque un comportement routier agréable.



Logements préparés pour rampes de chargement

Ils permettent de monter facilement les rampes de chargement sous la surface de chargement (modèles UT-ST seulement).



Treuil à câble mécanique, avec support

pour des opérations de chargement et déchargement confortables et sécurisées.



La photo illustre la remorque **UT-ST 4019/27**. La remorque peut comporter des accessoires.

La série UT-ST de Böckmann

Le transporteur universel de la série UT-ST en version surbaissée est le véhicule professionnel idéal pour l'utilisation quotidienne. Sa réalisation massive et sa diversité d'utilisation le distinguent tout particulièrement : il est parfait tant pour les domaines d'utilisation les plus divers que comme remorque porte-véhicules ainsi que pour le transport de lourds engins de chantier. Deux modèles de base sont disponibles à cette fin : Avec un poids total de 2,7t et 3,5t. Et si, un jour, vous n'avez pas de véhicule à transporter, cette série constitue toujours une solution idéale pour le transport de marchandises basiques ou encombrantes.

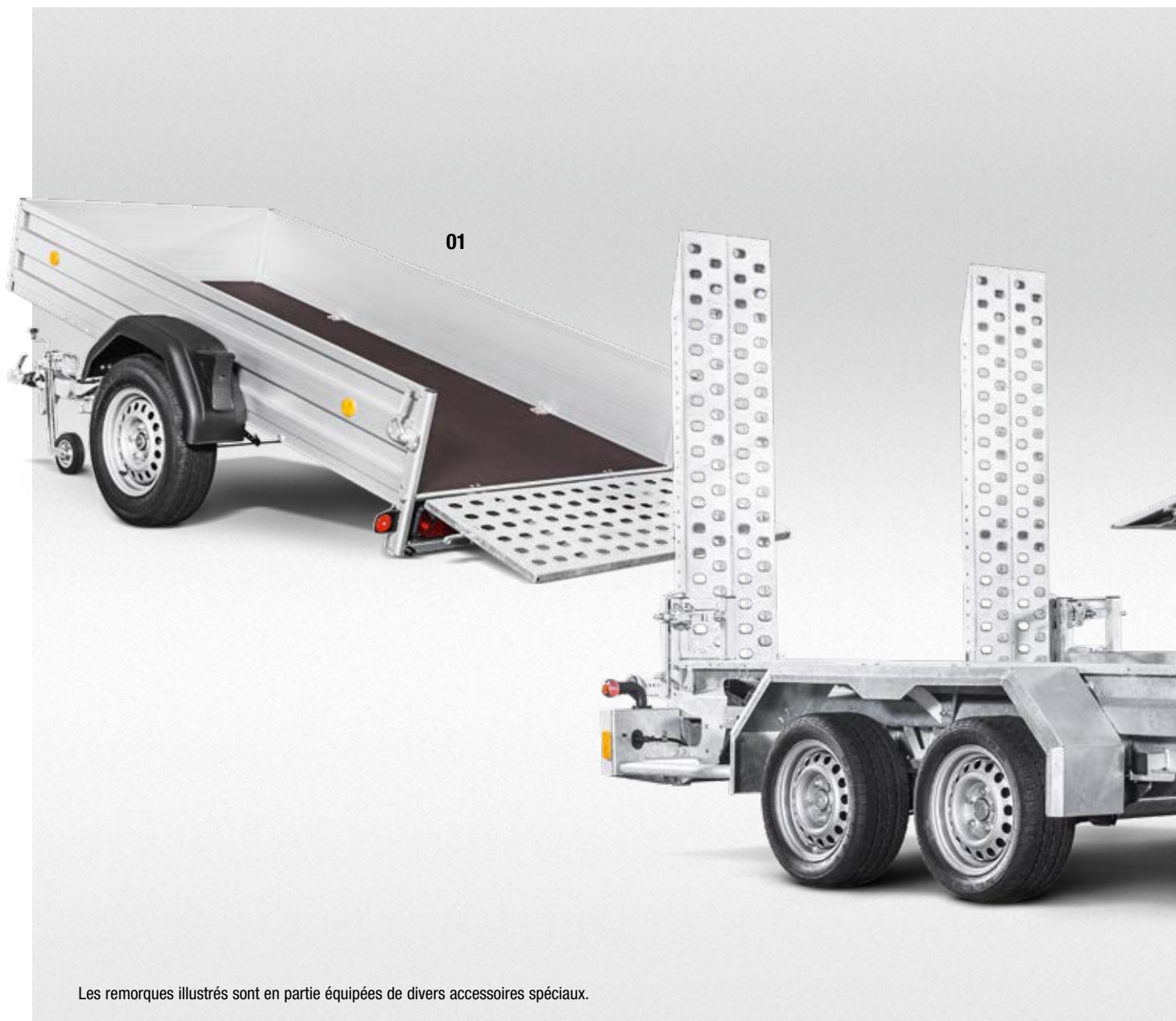
Configurez en ligne :
www.boeckmann.com



Toute la gamme. De Böckmann.

Outre sa vaste gamme de remorques porte-véhicules professionnelles, Böckmann propose également des solutions de transport pratique pour les particuliers et les professionnels. Notamment les modèles à roues extérieures de la série TL-ALK, dont les nombreuses caractéristiques utiles vous allègent le quotidien. Quel que soit le modèle pour lequel vous optez, la qualité d'origine Böckmann est incontournable. Contactez-nous ou prenez conseil auprès de votre revendeur local Böckmann. Nous mettrons au point votre remorque idéale !

Trouvez un revendeur :
www.boeckmann.com



Les remorques illustrés sont en partie équipées de divers accessoires spéciaux.



Idéal pour véhicules et engins

Grâce à son angle de chargement ultra-plat, la remorque plateau en aluminium à benne basculante, roues extérieures, TL-ALK (01) permet une faible hauteur de chargement, et s'avère ainsi idéale pour les petits engins de travail, tels que les tondeuses autoportantes. Les modèles de la série BT-ST (02) avec rampes de chargement rabattables (série BT-ST-AS) ou rétractables (série BT-ST-AU) constituent la solution idéale grâce à leur structure massive et les nombreux accessoires qui les accompagnent. On peut compter sur les remorques porte-engin basculantes et robustes de la série MH-AL (03) : Le système de sécurité hydraulique de levage et les ridelles en aluminium rabattables et amovibles des 3 côtés sont garants d'opérations de chargement / déchargement faciles et en toute sécurité.

Accessoires. D'origine Böckmann.

La gamme d'accessoires d'origine Böckmann offre un large éventail d'options d'équipement pour adapter chaque remorque porte-véhicules à vos besoins individuels. Découvrez encore plus d'accessoires en ligne ou contactez votre revendeur local Böckmann.



Amortisseurs de roue

Les amortisseurs de roue permettent une conduite en souple, pour les marchandises fragiles, tels que les voitures classiques.



Rails d'ancrage et barres de garde

Grâce au rail d'ancrage, la barre de garde peut être adaptée à la cargaison (seulement série UT-AL).



Tôle d'aluminium striée sur les ailes

pour intervenir sans dérapier sur les ailes (disponible seulement sur les modèles AT-ST et UT-ST).



Rampes de chargement

Les rampes de chargement Böckmann pour la série UT facilitent le chargement de véhicules. La capacité de charge est de 2000, 2400 ou 2700 kg (montage ultérieur des logements de rampes sur la série UT-AL). Chaque modèle peut aussi être équipé de rampes d'origine Böckmann pour moto. Lors du chargement, toujours tenir compte du poids total admissible ou de la charge utile de votre remorque. Nous recommandons d'utiliser les rampes de chargement en liaison avec des béquilles (accessoire sur la série UT-ST).



01



02



03

Béquilles de sécurité (série UT seulement)

Optez pour des béquilles coulissantes (01), des béquilles coulissantes renforcées (02) ou des béquilles télescopiques à manivelle, pivotantes et rotatives (03).



Caisson monobloc

Non seulement le caisson monobloc (hauteur 350 mm) double le volume de chargement, mais il est également amovible au besoin (uniquement sur la série UT-AL).



01

02

Plateforme de chargement fermée

Les modèles de la série AT et AH peuvent être équipés d'une tôle d'aluminium striée sur plancher (02) ou d'un plancher en contreplaqué anti-dérapant, entre les rails de roulement (01). Ce plancher est parfaitement adapté au transport de véhicules accidentés, qui perdent éventuellement du fluide.



Câble de sécurité (uniquement sur la série AT et AH)

Deux câbles de sécurité réglables offrent une sécurisation anti-recul supplémentaire des véhicules transportés.

Accessoires

Vue d'ensemble.



	Série AH	Série AT	2515	Série UT	4019
	4320	4019	2515	3018	4019

Amortisseurs de roue	●	●	●	●	●
Timon réglable en hauteur (à partir de 2,7 t de PTAC) ¹	●	×	×	×	×
Bâche et arceaux	×	×	●	●	×
Roue de secours avec support	●	●	●	●	●
Surface de chargement fermée	●	●	✓	✓	✓
Surface de chargement fermée (plywood) recouverte de tôle d'aluminium striée	●	●	×	×	×
Surface de chargement fermée recouverte de tôle d'aluminium striée sur toute la surface	●	●	●	●	●
Tôle d'aluminium striée sur les ailes	×	●	×	×	×
Tôle d'aluminium striée sur plancher	×	×	●	●	●
Tôle galvanisée sur plancher	×	×	●	●	●
Rail d'ancrage	×	×	●	●	●
Barre d'arrimage	×	×	●	●	●
Œillets d'arrimage encastrés	×	×	●	●	●
Câle de sécurité, réglable	●	●	×	×	×
Rampes de chargement en acier, escamotables	×	×	●	●	●
Rampes pour moto	×	×	●	●	●
Rails pour vélo avec étrier	×	×	●	●	●
Béquilles télescopiques à manivelle arrière	×	×	×	●	●
Béquilles coulissantes	×	×	●	●	✓
Treuil à câble avec support	✓	✓	●	●	●
Roue jockey automatique	×	×	●	●	✓
Roue jockey automatique massive	✓	✓	●	●	●

¹⁾ Pas inclus dans l'homologation, une inspection technique spéciale est nécessaire.

Le poids à vide augmente en cas d'ajout d'accessoires (poids de base). La charge utile est réduite en conséquence.

Vous trouverez le catalogue complet d'accessoires dans notre tarif. Votre revendeur Böckmann vous conseille volontiers !

Caractéristiques techniques.

	Modèle	Dimensions intérieures de la coque			PTAC (kg)	Charge utile en kg	Longerons	Angle de basculement
		Longueur en mm	Largeur en mm	Hauteur en mm				
Série AH Remorques porte-véhicules, roues intérieures	AH 4320/27	4300	2080	–	2700	1866	–	10°
	AH 4320/30	4300	2080	–	3000	2123	–	10°
	AH 4320/35	4300	2080	–	3500	2565	–	10°
Série AT Remorques porte-véhicules, roues extérieures	AT 4019/27	4000	1940	–	2700	2080	–	13,5°
Série UT Remorques porte-engins universelles, roues extérieures	UT-ST 4019/27	4030	1900	150	2700	2033	5	–
	UT-ST 4019/35	4030	1900	150	3500	2755	5	–
	UT-AL 2515/75	2515	1500	150	750	545	2 (traverses)	–
	UT-AL 2515/135	2515	1500	150	1350	999	2	–
	UT-AL 3018/135	3015	1850	150	1350	940	2	–
	UT-AL 3018/15	3015	1850	150	1500	1090	2	–

Votre revendeur Böckmann à votre service :



REMORQUES DE PREMIÈRE CLASSE